



ТАКМИЧЕЊЕ ИЗ ФИЗИКЕ УЧЕНИКА ОСНОВНИХ ШКОЛА  
ШКОЛСКЕ 2013/2014. ГОДИНЕ.



VIII  
РАЗРЕД

Друштво физичара Србије  
Министарство просвете, науке и технолошког  
развоја Републике Србије

ДРЖАВНИ НИВО  
12.04.2014.

ЗАДАЦИ - општа одељења

1. Тачкасти светлосни извор налази се на главној оптичкој оси, на растојању  $p = 60 \text{ cm}$  од расипног сочива жижне даљине  $f = -15 \text{ cm}$ . Сочиво се потом помери у правцу нормалном на оптичку осу, тако да се центар сочива налази на растојању  $x = 2 \text{ cm}$  у односу на првобитни положај. Како треба померити тачкасти светлосни извор да би се његов лик налазио на истом месту као у првом случају?
2. Приликом пловидбе ненатовареног брода у једном мору, водна линија налази се на висини од  $h_1 = 0.5 \text{ m}$  од површине воде, а у другом (сланијем мору), на висини од  $h_2 = 0.6 \text{ m}$ . У првом мору у брод се може увозити максималан терет  $m_1 = 50 \text{ t}$ , а у другом  $m_2 = 63 \text{ t}$ . Одредити масу  $m$  брода без терета. Сматрати да су бочне стране брода изнад воде вертикалне у оба случаја. Водна линија је хоризонтална линија повучена по броду која показује докле брод сме да се потопа у воду.
3. Два извора вредности електромоторних сила  $\varepsilon_1$  и  $\varepsilon_2$  везана су редно и спојена са отпорником  $R = 5 \Omega$ , при чему је струја у колу  $I_1 = 2 \text{ A}$ . Ако се обрне поларитет првог извора, јачина струје у колу је  $I_2 = 0.5 \text{ A}$ . Када су у колу само први извор и отпорник јачина струје је  $I_3 = 1.5 \text{ A}$ , а ако коло чини само други извор и отпорник јачина струје је  $I_4 = 1 \text{ A}$ . Одредити вредности  $\varepsilon_1$  и  $\varepsilon_2$ , као и вредности њихових унутрашњих отпорности. **Помоћ:** Можете искористити да је  $2r_1 = 3r_2$ , што иначе следи из једначина.
4. Воз се креће константном брзином  $v = 108 \text{ km/h}$  у сусрет скретничару који стоји поред пруге. У једном тренутку машиновођа даје звучни сигнал за пролазак воза. Уколико је време трајања сигнала  $t = 4 \text{ s}$ , колико дуго скретничар чује звучни сигнал? Сматрати да је звучни сигнал престао пре него што је воз прошао поред скретничара. За брзину звука у ваздуху узети да је  $v_z = 340 \text{ m/s}$ .
5. У експерименту су мерене вредности отпора отпорника на различитим температурама. Вредности су дате у табели:

$R[\Omega]$	130.9	139.5	145.7	154.2	162.0	168.0
$t[^\circ\text{C}]$	80	100	120	140	160	180

Ако се зна да је отпорност повезана са температуром релацијом  $R = R_0(1 + \alpha t)$ , одредити:

- а) Температурски коефицијент електричне отпорности  $\alpha$
- б) Снагу извора када је температура отпорника  $t = 105^\circ\text{C}$ , уколико је вредност ЕМС извора на који је отпорник прикључен  $\varepsilon = 10 \text{ V}$ , а његова унутрашња отпорност  $r = 1.2 \Omega$ .

Грешке не треба одређивати.

**Напомене:** Сва решења детаљно објаснити!

Сваки задатак носи по 20 поена.

Свим такмичарима желимо успешан рад !

Задатке припремила: Биљана Радиша

Рецензент: Проф. др Маја Стојановић

Председник комисије: Проф. др Мићо Митровић



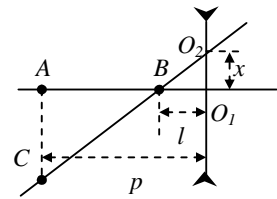
**VIII  
РАЗРЕД**

**Друштво физичара Србије  
Министарство просвете, науке и технолошког  
развоја Републике Србије  
Решења задатака за VIII разред (општа одељења)**

**ДРЖАВНИ НИВО  
12.04.2014.**

1. Из једначине за расипно сочиво  $-\frac{1}{f} = \frac{1}{p} - \frac{1}{l}$  [1], добија се да је положај lika  $l = \frac{pf}{p+f}$  [2].

Да би се лик тачкастог извора А (слика) налазио у тачки В, потребно је да В и  $O_2$  леже на истој правој [5]. Удаљеност lika и жижна удаљеност се не мењају, па ни удаљеност предмета, односно предмет се помера нормално на осу (тачка С) [5]. Из сличности троуглова АВС и  $BO_1O_2$  имамо да је  $\frac{AC}{x} = \frac{p-l}{l}$  [3]. Тада се добија да је  $AC = (\frac{p}{l} - 1)x = (\frac{p+f}{f} - 1)x = \frac{px}{f} = 8 \text{ cm}$  [3+1].



Задатак 1.

2. Када је у брод утоварен терет ниво воде се поклапа са линијом која показује ниво максималне потопљености брода. Ако је  $V$  запремина брода до водне линије, из једначине  $Q = F_p$ , у првом

и другом мору је  $(m + m_1)g = \rho_1 Vg$  [3] и  $(m + m_2)g = \rho_2 Vg$  [3]. За празан брод у морима важи  $mg = \rho_1(V - Sh_1)g$  [3] и  $mg = \rho_2(V - Sh_2)g$  [3]. Из претходних једначина се добија  $\frac{\rho_1}{\rho_2} = \frac{m_1 h_2}{m_2 h_1}$  [3]. Из прве једначине је  $V = \frac{(m + m_1)}{\rho_1}$ . Уврштавањем

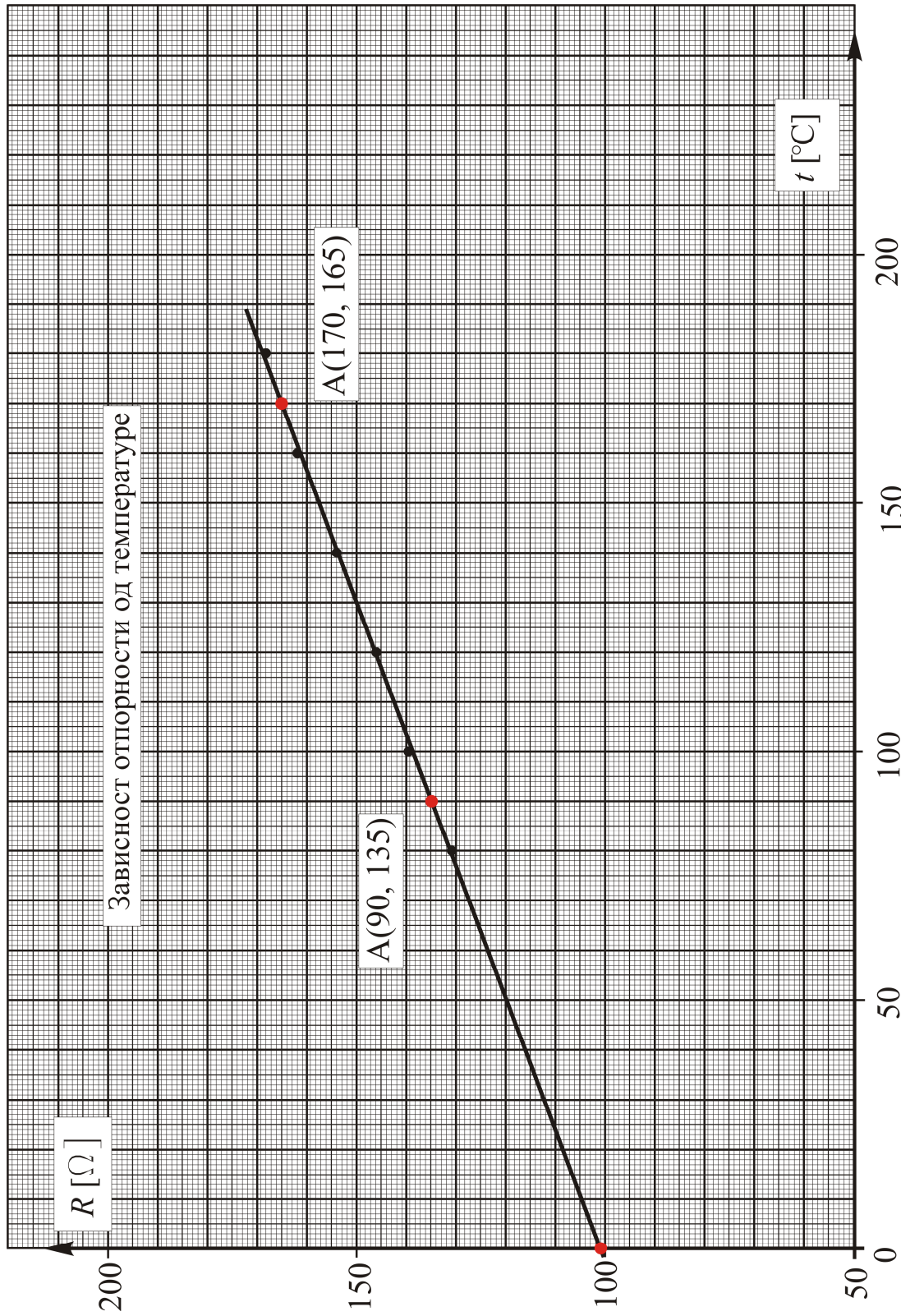
у другу једн. следи  $m = \frac{m_2 \rho_1 - m_1 \rho_2}{\rho_2 - \rho_1} = \frac{\rho_2 (m_2 \frac{\rho_1}{\rho_2} - m_1)}{\rho_2 (1 - \frac{\rho_1}{\rho_2})}$  [3], па је  $m = \frac{m_1 (\frac{h_2}{h_1} - 1)}{1 - \frac{m_1 h_2}{m_2 h_1}} \approx 210 \text{ t}$  [2].

3. Применом Омовог закона добијају се следеће једначине: за прво струјно коло  $\varepsilon_1 + \varepsilon_2 = I_1(R + r_1 + r_2)$  [3], за друго  $\varepsilon_1 - \varepsilon_2 = I_2(R + r_1 + r_2)$  [3], за треће  $\varepsilon_1 = I_3(R + r_1)$  [2] и за четврто  $\varepsilon_2 = I_4(R + r_2)$  [2]. Сабирањем прве две једначине и коришћењем треће једначине и релације  $2r_1 = 3r_2$  добија се  $2\varepsilon_1 = (I_1 + I_2)(R + r_1 + r_2) = (I_1 + I_2)(R + 5r_1/3)$  [2], тј.  $2I_3(R + r_1) = (I_1 + I_2)(R + 5r_1/3)$  [2], одакле имамо да је  $r_1 = \frac{2I_3 - I_1 - I_2}{5(I_1 + I_2)/3 - 2I_3} R \approx 2.14 \Omega$  [2+1]. Заменом вредности за  $r_1$  добија се  $r_2 = 2r_1/3 \approx 1.43 \Omega$  [1]. Уврштавањем ових вредности за ЕМС извора добијамо  $\varepsilon_1 = I_3(R + r_1) \approx 10.71 \text{ V}$  [1],  $\varepsilon_2 = I_4(R + r_2) \approx 6.43 \text{ V}$  [1].

4. Скретничар чује сигнал за време између тренутка када се огласила сирена и тренутка када је престала да се оглашава. Ако узмемо да се у тренутку када је машиновођа огласио звук сирене воз налазио на растојању  $d_1$ , време које је потребно да прође да би скретничар чуо почетак оглашавања звука сирене  $t_1 = \frac{d_1}{v_z}$  [4]. Од почетка оглашавања сирене до краја њеног оглашавања протекне време  $t$ . За то време  $t$  воз пређе растојање  $x = vt$  [2]. У тренутку када сирена престаје да се оглашава воз је удаљен од машиновође  $d_2 = d_1 - x$  [3], тако да „крај звучног сигнала“ стиже до њега за време  $\frac{d_1 - x}{v_z}$ . Укупно време које прође док скретничар не чује крај звучног сигнала је тада  $t_2 = t + \frac{d_2}{v_z} = t + \frac{d_1 - vt}{v_z}$  [4]. Време у току којег он чује звучни сигнал је  $\Delta t = t_2 - t_1 = t + \frac{d_1 - vt}{v_z} - \frac{d_1}{v_z} = t(1 - \frac{v}{v_z}) \approx 3.65 \text{ s}$  [6+1].

5. Из једначине  $R = R_0 + \alpha R_0 t$ , видимо да је коефицијент правца посматране зависности  $k = \alpha R_0$  [2]. Одавде имамо да је  $\alpha = k/R_0$  [1]. Добијена вредност коефицијента правца са графика је  $k = \frac{\Delta R}{\Delta t} = \frac{R_2 - R_1}{t_2 - t_1} = \frac{165\Omega - 135\Omega}{170^\circ\text{C} - 90^\circ\text{C}} = 0.375 \Omega/^\circ\text{C}$  [6], а за одсечак  $R_0 \approx 101 \Omega$  [3]. Тражена вредност за температурски коефицијент је  $\alpha = k/R_0 \approx 0.00371 \text{ }^\circ\text{C}^{-1}$  [2+1]. Са графика видимо да је отпорност на температури  $105^\circ\text{C}$ ,  $R \approx 141 \Omega$  [2]. Тражена вредност снаге је  $P = \varepsilon I = \frac{\varepsilon^2}{R+r} \approx 0.7 \text{ W}$  [2+1].

**Члановима комисије желимо успешан рад и пријатан дан!**





ТАКМИЧЕЊЕ ИЗ ФИЗИКЕ УЧЕНИКА ОСНОВНИХ ШКОЛА  
ШКОЛСКЕ 2013/2014. ГОДИНЕ.



VIII  
РАЗРЕД

Друштво физичара Србије  
Министарство просвете, науке и технолошког  
развоја Републике Србије

ДРЖАВНИ НИВО  
12.04.2014.

ЗАДАЦИ – посебна одељења

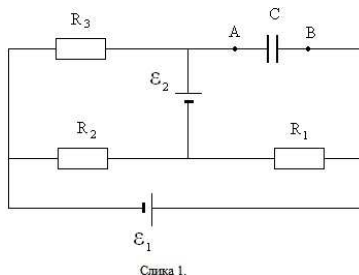
1. Тачкасти светлосни извор налази се на главној оптичкој оси, на растојању  $p = 60 \text{ cm}$  од расипног сочива жижне даљине  $f = -15 \text{ cm}$ . Сочиво се потом помери у правцу нормалном на оптичку осу, тако да се центар сочива налази на растојању  $x = 2 \text{ cm}$  у односу на првобитни положај. Како треба померити тачкасти светлосни извор да би се његов лик налазио на истом месту као у првом случају?
2. Приликом пловидбе ненатовареног брода у једном мору, водна линија налази се на висини од  $h_1 = 0.5 \text{ m}$  од површине воде, а у другом (сланијем мору), на висини од  $h_2 = 0.6 \text{ m}$ . У првом мору у брод се може утоварити максималан терет  $m_1 = 50 \text{ t}$ , а у другом  $m_2 = 63 \text{ t}$ . Одредити масу  $m$  брода без терета. Сматрати да су бочне стране брода изнад воде вертикалне у оба случаја. Водна линија је хоризонтална линија повучена по броду која показује докле брод сме да се потопи у воду.
3. Одредити разлику потенцијала између тачака А и В за коло са слике 1, ако су вредности  $R_1 = 50 \Omega$ ,  $R_2 = 70 \Omega$ ,  $R_3 = 130 \Omega$ , а  $\varepsilon_1 = 6 \text{ V}$ ,  $\varepsilon_2 = 2 \text{ V}$ . Вредности унутрашњих отпорности извора ЕМС занемарити.
4. Воз се креће константном брзином  $v = 108 \text{ km/h}$  у сусрет скретничару који стоји поред пруге. У једном тренутку машиновођа даје звучни сигнал за пролазак воза. Уколико је време трајања сигнала  $t = 4 \text{ s}$ , колико дуго скретничар чује звучни сигнал? Сматрати да је звучни сигнал престао пре него што је воз прошао поред скретничара. За брзину звука у ваздуху узети да је  $v_z = 340 \text{ m/s}$ .
5. У експерименту су мерене вредности отпора отпорника на различитим температурама. Вредности су дате у табели:

$R[\Omega]$	130.9	139.5	145.7	154.2	162.0	168.0
$t[^\circ \text{C}]$	80	100	120	140	160	180

Ако се зна да је отпорност повезана са температуром релацијом  $R = R_0(1 + \alpha t)$ , одредити:

- а) Температурски коефицијент електричне отпорности  $\alpha$
- б) Снагу извора када је температура отпорника  $t = 105^\circ \text{C}$ , уколико је вредност ЕМС извора на који је отпорник прикључен  $\varepsilon = 10 \text{ V}$ , а његова унутрашња отпорност  $r = 1.2 \Omega$ .

Грешке не треба одређивати.



**Напомене:** Сва решења детаљно објаснити!

Сваки задатак носи по 20 поена.

Свим такмичарима желимо успешан рад!

Задатке припремила: Биљана Радиша

Рецензент: Проф. др Маја Стојановић

Председник комисије: Проф. др Мићо Митровић



VIII  
РАЗРЕД

Друштво физичара Србије  
Министарство просвете, науке и технолошког  
развоја Републике Србије  
Решења задатака за VIII разред (посебна одељења)

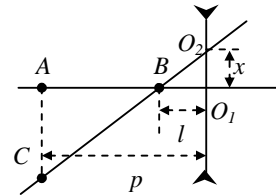
ДРЖАВНИ НИВО  
12.04.2014.

1. Из једначине за расипно сочиво  $-\frac{1}{f} = \frac{1}{p} - \frac{1}{l}$  [1], добија се да је положај лика

$l = \frac{pf}{p+f}$  [2]. Да би се лик тачкастог извора А (слика) налазио у тачки В, потребно је да

В и  $O_2$  леже на истој правој [5]. Удаљеност лика и жижна удаљеност се не мењају, па ни удаљеност предмета, односно предмет се помера нормално на осу (тачка С) [5]. Из сличности троуглова АВС и  $BO_1O_2$  имамо да је  $\frac{AC}{x} = \frac{p-l}{l}$  [3]. Тада се добија да је

$$AC = \left(\frac{p}{l} - 1\right)x = \left(\frac{p+f}{f} - 1\right)x = \frac{px}{f} = 8 \text{ cm} \quad [3+1].$$



Задатак 1.

2. Када је у брод утоварен терет ниво воде се поклапа са линијом која показује ниво максималне потопљености брода. Ако је  $V$  запремина брода до водне линије, из једначине  $Q = F_p$ , у првом и другом мору је  $(m + m_1)g = \rho_1 Vg$  [3] и  $(m + m_2)g = \rho_2 Vg$  [3]. За празан брод у морима важи  $mg = \rho_1(V - Sh_1)g$  [3] и  $mg = \rho_2(V - Sh_2)g$  [3]. Из претходних једначина се добија  $\frac{\rho_1}{\rho_2} = \frac{m_1 h_2}{m_2 h_1}$  [3]. Из прве једначине је  $V = \frac{(m + m_1)}{\rho_1}$ . Уврштавањем у другу једначину

$$\text{следи } m = \frac{m_2 \rho_1 - m_1 \rho_2}{\rho_2 - \rho_1} = \frac{\rho_2 (m_2 \frac{\rho_1}{\rho_2} - m_1)}{\rho_2 (1 - \frac{\rho_1}{\rho_2})} \quad [3], \text{ па је } m = \frac{m_1 (\frac{h_2}{h_1} - 1)}{1 - \frac{m_1 h_2}{m_2 h_1}} \approx 210 \text{ t} \quad [2].$$

3. Применом Кирхофових правила за коло са слике добијају се следеће једначине:  $I_1 = I_2 + I_3$  [2],  $-\varepsilon_2 = -I_3 R_3 + I_2 R_2$  [2],  $\varepsilon_1 = I_1 R_1 + I_2 R_2$  [2],  $\varepsilon_2 - \Delta\varphi = I_1 R_1$  [2]. Заменом  $I_3 = I_1 - I_2$  у другу једначину, добија се  $-\varepsilon_2 = -(I_1 - I_2)R_3 + I_2 R_2$  [2]. Ако помножимо другу једначину са  $R_1$ , а трећу са  $R_3$  добија се  $-\varepsilon_2 R_1 = -I_1 R_3 R_1 + I_2 R_3 R_1 + I_2 R_2 R_1$  [2],  $\varepsilon_1 R_3 = I_1 R_1 R_3 + I_2 R_2 R_3$  [2]. Сабирањем претходне две једначине се добија

$$I_2 = \frac{\varepsilon_1 R_3 - \varepsilon_2 R_1}{R_3 R_1 + R_1 R_2 + R_2 R_3} \quad [2]. \text{ Уврштавањем вредности } I_1 = \frac{\varepsilon_1 - I_2 R_2}{R_1} \quad [1] \text{ у израз за потенцијал добија се}$$

$$\Delta\varphi = \varepsilon_2 - I_1 R_1 = \varepsilon_2 - \frac{(\varepsilon_1 - I_2 R_2)}{R_1} R_1 = \varepsilon_2 - \varepsilon_1 + I_2 R_2 = \varepsilon_2 - \varepsilon_1 + \frac{\varepsilon_1 R_3 - \varepsilon_2 R_1}{R_3 R_1 + R_1 R_2 + R_2 R_3} R_2 \approx -1.48 \text{ V} \quad [2+1]. \quad \text{Напомена!}$$

Једначине се могу написати и у јединицама SI система. Тада је  $I_1 = I_2 + I_3$  [2],  $-2 = -130I_3 + 70I_2$  [2],  $6 = 50I_1 + 70I_2$  [2],  $2 - \Delta\varphi = 50I_1$  [2]. Заменом  $I_3$  у другу једначину  $-2 = -130(I_1 - I_2) + 70I_2$  [2]. Даљим сређивањем имамо  $-100 = -6500I_1 + 6500I_2 + 3500I_2$  [2],  $780 = 6500I_1 + 9100I_2$  [2]. тј.  $I_2 = \frac{780 - 100}{6500 + 3500 + 9100} \text{ A} \approx 0.036 \text{ A}$  [2],

$$I_1 = \frac{6 - 2.52}{50} \text{ A} \approx 0.0696 \text{ A} \quad [1], \quad \Delta\varphi = (2 - 3.48) \text{ V} \approx -1.48 \text{ V} \quad [2+1].$$

4. Скретничар чује сигнал за време између тренутка када се огласила сирена и тренутка када је престала да се оглашава. Ако узмемо да се у тренутку када је машиновођа огласио звук сирене воз налазио на растојању  $d_1$ , време

које је потребно да прође да би скретничар чуо почетак оглашавања звука сирене  $t_1 = \frac{d_1}{v_z}$  [4]. Од почетка оглашавања сирене до краја њеног оглашавања протекне време  $t$ . За то време  $t$  воз пређе растојање  $x = vt$  [2]. У тренутку када сирена престаје да се оглашава воз је удаљен од машиновође  $d_2 = d_1 - x$  [3], тако да „крај звучног

сигнала“ стиже до њега за време  $\frac{d_1 - x}{v_z}$ . Укупно време које прође док скретничар не чује крај звучног сигнала је



ТАКМИЧЕЊЕ ИЗ ФИЗИКЕ УЧЕНИКА ОСНОВНИХ ШКОЛА  
ШКОЛСКЕ 2013/2014. ГОДИНЕ.



тада  $t_2 = t + \frac{d_2}{v_z} = t + \frac{d_1 - vt}{v_z}$  [4]. Време у току којег он чује звучни сигнал је

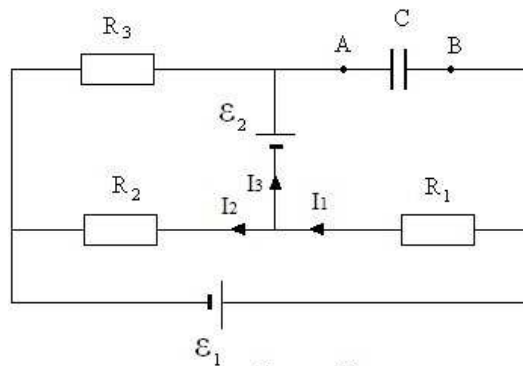
$$\Delta t = t_2 - t_1 = t + \frac{d_1 - vt}{v_z} - \frac{d_1}{v_z} = t(1 - \frac{v}{v_z}) \approx 3.65 \text{ s} \text{ [6+1].}$$

5. Из једначине  $R = R_0 + \alpha R_0 t$ , видимо да је коефицијент правца посматране зависности  $k = \alpha R_0$  [2]. Одавде имамо да је  $\alpha = k/R_0$  [1]. Добијена вредност коефицијента правца са графика је

$$k = \frac{\Delta R}{\Delta t} = \frac{R_2 - R_1}{t_2 - t_1} = \frac{165\Omega - 135\Omega}{170^\circ\text{C} - 90^\circ\text{C}} = 0.375 \Omega/^\circ\text{C} \text{ [6], а за одсечак } R_0 \approx 101 \Omega \text{ [3]. Тражена вредност за температурски}$$

коефицијент је  $\alpha = k/R_0 \approx 0.00371 \text{ }^\circ\text{C} \text{ [2+1]. Са графика видимо да је отпорност на температури } 105^\circ\text{C}, R \approx 141 \Omega$

[2]. Тражена вредност снаге је  $P = \mathcal{E}I = \frac{\mathcal{E}^2}{R+r} \approx 0.7 \text{ W} \text{ [2+1].}$

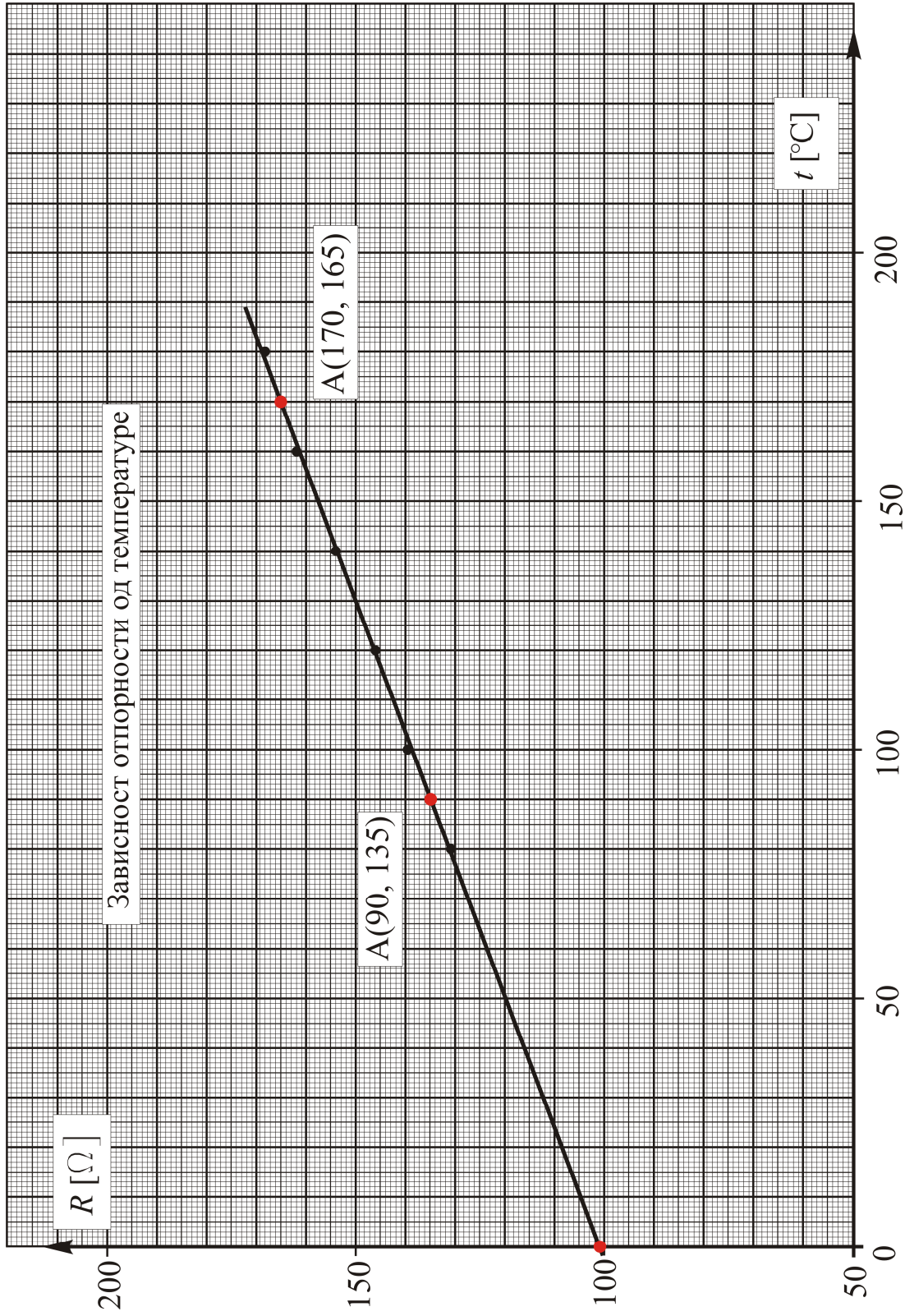


Задатак 3

**Члановима комисије желимо успешан рад и пријатан дан!**



ТАКМИЧЕЊЕ ИЗ ФИЗИКЕ УЧЕНИКА ОСНОВНИХ ШКОЛА  
ШКОЛСКЕ 2013/2014. ГОДИНЕ.



5. Из једначине  $R = R_0 + \alpha R_0 t$ , видимо да је коефицијент правца посматране зависности  $k = \alpha R_0$  [2]. Одавде имамо да је  $\alpha = k/R_0$  [1]. Добијена вредност коефицијента правца са графика је

$$k = \frac{\Delta R}{\Delta t} = \frac{R_2 - R_1}{t_2 - t_1} = \frac{165\Omega - 135\Omega}{170^\circ\text{C} - 90^\circ\text{C}} = 0.375 \Omega/^\circ\text{C} \quad [6+3].$$

Тражена вредност за температурски коефицијент је  $\alpha = k/R_0 \approx 0.00371 \text{ } 1/^\circ\text{C}$  [2+1]. Са графика видимо да је отпорност на температури  $105^\circ\text{C}$ ,  $R \approx 141 \Omega$  [2].

Тражена вредност снаге је  $P = \mathcal{E}I = \frac{\mathcal{E}^2}{R+r} \approx 0.7 \text{ W}$  [2+1].